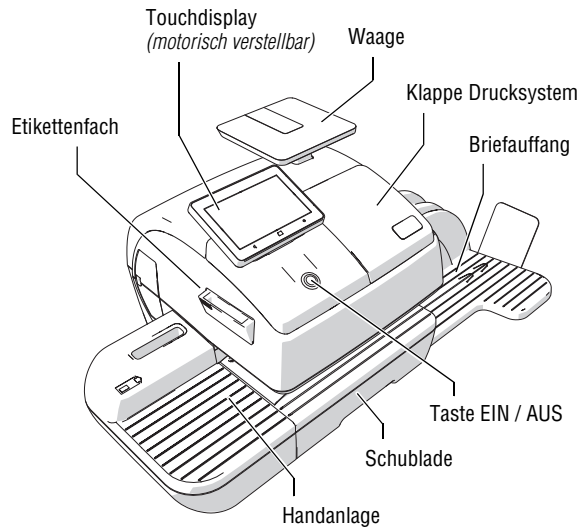




DEUTSCHLAND

Kurzreferenz

PostBase Vision



(Abbildung zeigt das Basismodell)

Was Sie wissen sollten ...

Diese Kurzreferenz richtet sich ausschließlich an Nutzer, die schon Erfahrung im Umgang mit dem Frankiersystem PostBase Vision haben.

Die Kurzreferenz beschreibt eine Auswahl häufig genutzter Funktionen. Umfassende Informationen lesen Sie im Referenzhandbuch PostBase Vision, das als Download bei Francotyp-Postalia verfügbar ist.

- Lesen Sie das Referenzhandbuch für wichtige Hinweise
- zum bestimmungsgemäßen Gebrauch
 - zum sicheren Umgang mit dem Frankiersystem
 - zu Wartung, Pflege und Service
 - zur Abhilfe bei Störungen.

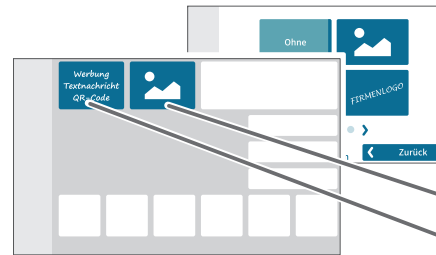
51.0059.3380.00 Rev. 02 / 2023-03 / 250 / helbig berlin

Display mit Frankiermenü

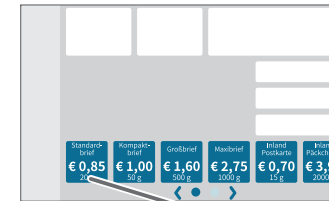
Hinweis: Verfügbarkeit der dargestellten Funktionen ist abhängig von der gewählten Ausstattung

Frankierdruck einstellen

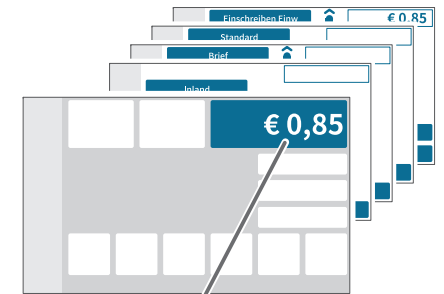
Werbemotiv / Text / QR-Code



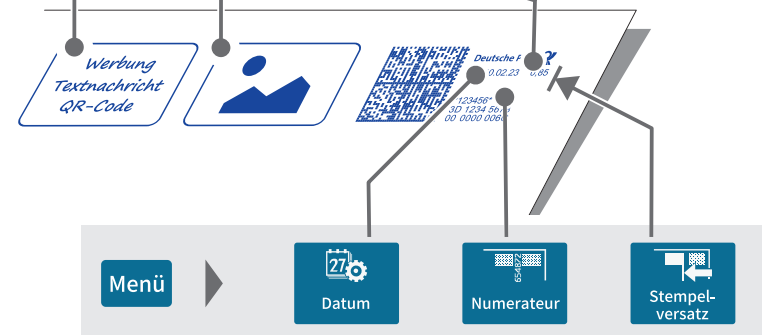
Produkt: Kurzwahl



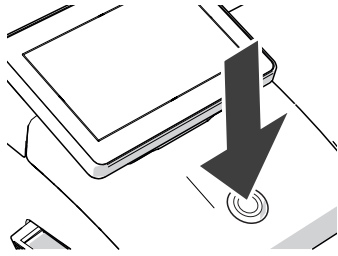
Produkt: Schritt für Schritt



Wichtiger Hinweis der Deutschen Post AG:
Jeder Frankierdruck darf nur ein Mal, als PostBase Vision-Originaldruck, bei der Deutschen Post AG eingeliefert werden.



PostBase Vision ein- / ausschalten



EIN: Taste EIN / AUS kurz drücken.

Aufwecken aus Standby: Display berühren oder Taste EIN / AUS kurz drücken.

AUS: Taste EIN / AUS 3 Sekunden drücken.

Frankieren



Bevor Sie frankieren ...

- Produkt gewählt?
- Brief gewogen?
- Übrige Einstellungen zum Frankieren wie gewünscht?
- Ausreichend Guthaben?
- Richtige Kostenstelle?
- Stückzähler zurücksetzen?
- Barcodedruck für BZL?

Einen Brief anlegen (Handanlage)

So legen Sie einen Brief an der Handanlage an:

- zu bedruckende Seite oben (Adressfeld sichtbar)
- Oberkante liegt bündig an der Anlagefläche an.

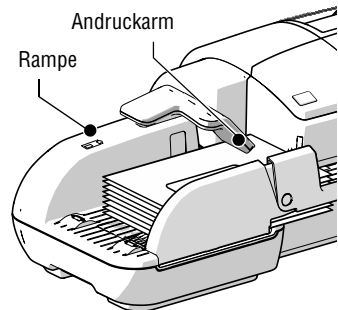
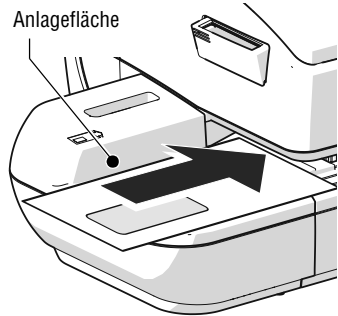
PostBase Vision erkennt den Brief, zieht ihn ein und frankiert.

Briefstapel anlegen (PostBase Vision Feeder)

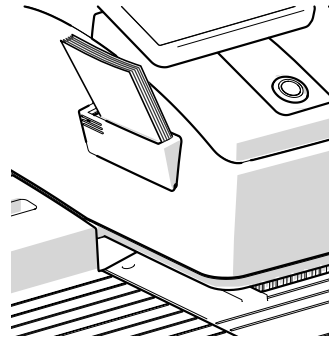
Vorbereiteten Briefstapel an der Rampe anlegen (die zu bedruckende Seite liegt oben).

Andruckarm nach unten auf den Briefstapel schwenken.

PostBase Vision zieht die Briefe einzeln vom Stapel ab und frankiert.



Etiketten frankieren



Etiketten einlegen

Etikettenfach ausklappen: geriffelte Fläche drücken.

Banderole vom Etikettenpäckchen entfernen.

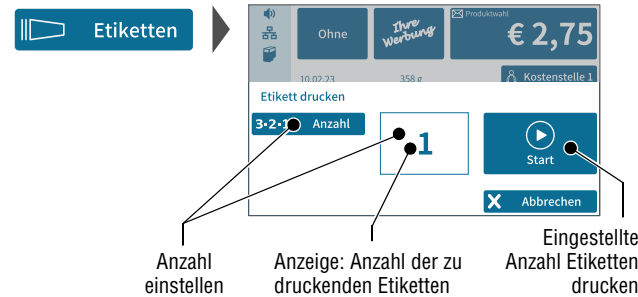
Einlegen:

- zu bedruckende Papierseite zeigt nach oben
- in Richtung des aufgedruckten Pfeils bis zum Anschlag einschieben.



Etiketten frankieren

Frankierdruck einstellen.



Barcodedruck für Briefzusatzleistungen



Barcode ein- / ausschalten



Ausgewählte Menüfunktionen



Bestimmten Betrag als Guthaben in die Maschine laden, Ladebericht drucken



Postalische Kennwerte und Verbrauchsinformationen anzeigen / ausdrucken



Tintenkartusche wechseln, reinigen, Füllstand anzeigen, Testdruck



Sonderfunktionen nutzen, z. B. Nur Werbung drucken, Nummerieren, Eingangspost stempeln



Textnachrichten und QR-Codes eingeben, ändern, löschen



PostBase Vision mit Datenzentrum synchronisieren, Updates laden, Diagnosedaten an Service senden, Status anzeigen (letzter erfolgreicher Datenabgleich)



Datum für den Frankierdruck einstellen (Sendungen vordatieren)



Frankierdruck nach links versetzen: Betrag für den Versatz einstellen



Anzahl der Frankierungen anzeigen, Stückzähler auf Null zurücksetzen



Wiegemodus der internen Waage einstellen, Stapelwiegen: Sendung beim Entnehmen vom Stapel wiegen



Verbrauchsdaten (Anzahl, Portoverbrauch je Kostenstelle) anzeigen / ausdrucken, Kostenstellenzähler Null setzen



Kurzahlen umbenennen, löschen, auf Werkeinstellungen zurücksetzen



Netzwerkeinstellungen (Ethernet / LAN, WLAN) für die Verbindung zum Datenzentrum konfigurieren



Signaltöne (Profil) einstellen



Farbe der Menüleiste einstellen



Wichtige Systemparameter anzeigen (Maschinenkennung, Softwareversion, Tariftabelle, Ausstattung u. a.)